

幸 せ を 感 じ あ う テ ク ノ ロ ジ ー




Be interesting!!.....

## 音声通信ボード [MPD-Ether]


音声通信ボード  
ハードウェア

# T01


www.kyastem.co.jp



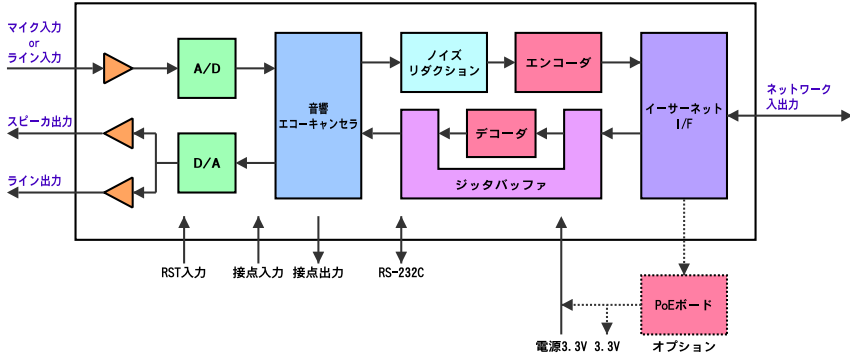
**A** Photograph



**B** Photograph



**C** Photograph



**D** Function

- A** 本体基板表面
- B** PoE電源ボード基板表面 (オプション)
- C** 本体 + PoE電源ボード
- D** ブロック図

### Topics

Ethernetインターフェイス、アナログ入出力回路を備えた音声通信ボードです。マイクやスピーカーを接続するだけでEthernet経由の音声通信機能を実現する事ができます。エコーキャンセラやノイズリダクションを搭載しているため、ハンズフリーによる高品質な1対1通話が可能です。また、広帯域コーデックを使用したマルチキャスト送信により、Ethernet経由で音楽を放送する事もできます。様々な外部制御機能により柔軟なシステム構築が可能です。オプションのPoE電源ボード「MPD-PoE」と組み合わせることにより、Ethernetからの電源供給が可能になります。

### 仕様・性能

|          |  |
|----------|--|
| 音声入力     | マイク入力 or ライン入力   |
| 音声出力     | スピーカ出力, ライン出力  |
| Ethernet | 100BASE-TX/10BASE-T, RJ-45   |
| 外部制御     | RS-232C, Telnet, 接点入力8ポイント, 接点出力8ポイント  |
| 音声処理     | エコーキャンセラ, ノイズリダクション  |
| 音声通信     | RTP/UDP/IPプロトコル<br>G.711 $\mu$ -law (通過帯域: 300 - 3.4kHz)<br>SBADPCM (通過帯域: 50 - 14kHz) |
| 呼制御      | 独自プロトコル  |
| ガイダンスデータ | 10秒 × 8種類  |
| 電源       | DC3.3V<br>PoE対応 (オプション)  |
| 寸法       | 120 × 85mm (突起物を除く)  |
| 添付品      | メンテナンス用プログラム (Windows上で動作)   |
| オプション    | MPD-PoE (PoE電源ボード)<br>MPD-HNALL (ハーネスセット)  |



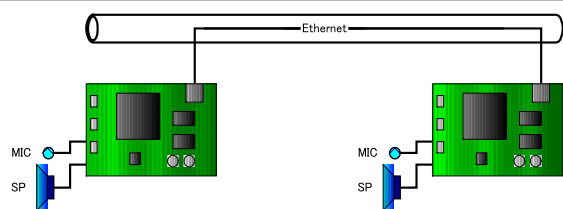
Go to Web.....

幸せを感じあうテクノロジー



## 音声通信ボード 接続例 [MPD-Ether Example of Use]

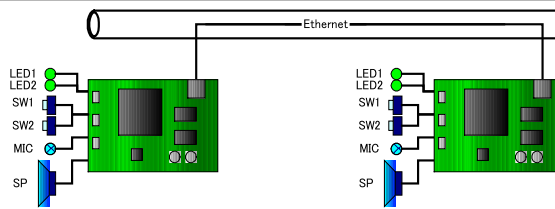
## 音声通信ボード ハードウェア



1対1の通話をを行います。

適応例：インターホン 等

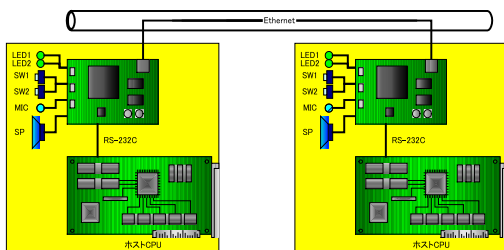
① 単独 / 1対1通話



スイッチ操作で相手を呼び出して通話をを行います。

適応例：インターホン 等

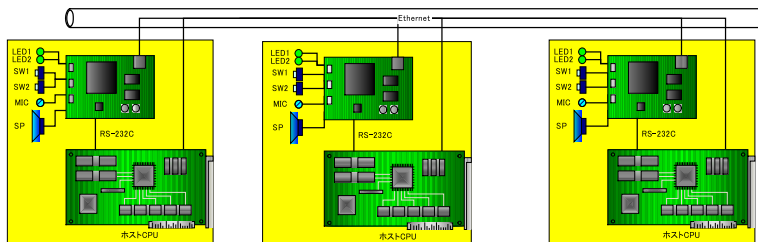
② 単独 / 1対1通話 / 呼出付き



ホストCPUからのコマンドに従って音声通話をを行います。

適応例：構内通話システム 等

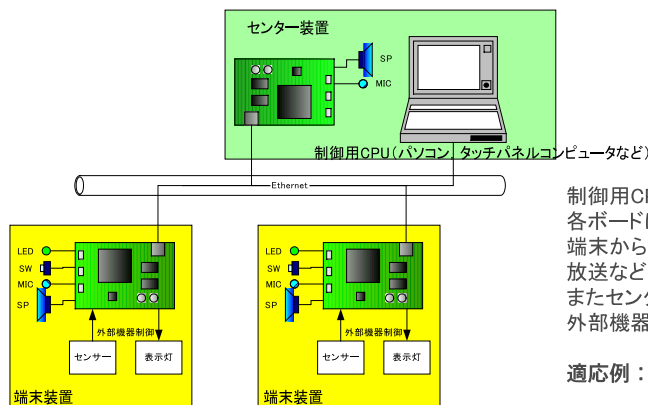
③ ホストCPU付き ①



ホストCPUからのコマンドに従って音声通話をを行います。  
Ethernetで接続された既存のシステムに音声通話機能を追加する場合に便利です。

適応例：構内通話システム 等

④ ホストCPU付き ②



制御用CPUで一元的に制御を行い、各ボードはEthernetからのコマンドに従って動作します。端末からの呼び出し・通話、センターからの一斉呼び出しや放送などが行えます。またセンターから、端末の接点入出力を制御することにより外部機器の遠隔制御が行えます。

適応例：構内放送システム  
エレベータ非常通報システム  
ビル管理システム

⑤ 単独+制御用CPU / 通話・放送・外部機器制御

